

### WARNINGS AND CAUTIONS:

- To be installed and/or used in accordance with appropriate electrical codes and regulations.
- If you are unsure about any part of these instructions, consult a qualified electrician.
- Never install communications wiring or components during a lightning storm.
- Never install communications components in wet locations unless the components are specifically for use in wet locations.

### WARNINGS AND CAUTIONS:

- Never touch uninsulated wires or terminals unless the wiring has been disconnected at the network interface.
- Never push objects of any kind into this product through openings, as they may touch dangerous voltages.
- Use caution when installing or modifying communications wiring or components.
- To prevent electrical shock, each opening must be filled with a module.

### Tools needed to install your Insert:

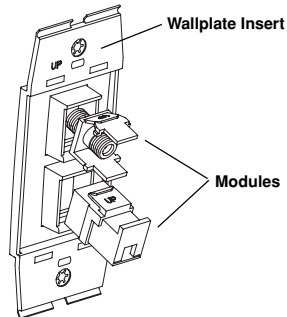
Slotted/Phillips Screwdriver

### INSTALLING YOUR INSERT (2-Port AC642 depicted)

**NOTE:** Use check boxes  when Steps are completed.

### Step 1 Installing your QuickPort™ Modules into QuickPort™ Wallplate Insert:

**NOTE:** QuickPort™ Modules are sold separately.

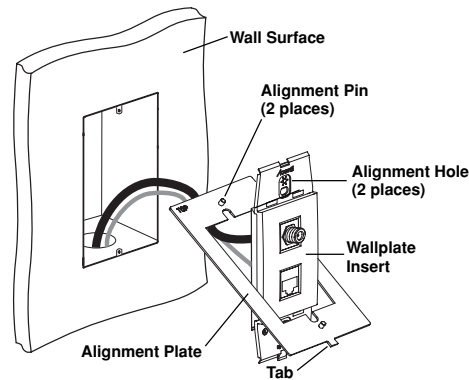


**WARNING:** Attempting to install the QuickPort™ Modules incorrectly may cause damage to the Insert and Modules.

- Prepare wires and assemble all Quickport™ Modules as per the installation instruction sheet included with the individual Module.
- Position QuickPort™ Wallplate Insert so that the word "UP", located on the rear, reads right side up.
- Position the QuickPort™ Module so that the word "UP", located on one of the tabs, is positioned on the top of the Module.
- From the back of the Insert, snap the Module into the desired opening by hooking the two triangular tabs over the bottom ledge of the opening, then tilt the Module into the opening.

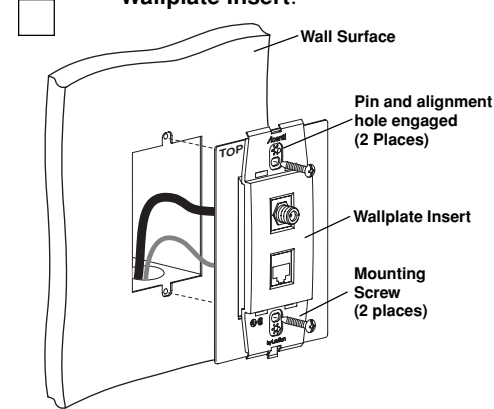
### Step 2 Installing your Alignment Plate:

**NOTE:** This device must be installed with the Acenti™ Alignment Plate. The Alignment Plate is packaged with the Acenti™ Wallplate, which is sold separately from this device.



- Ensure that Alignment Plate tab is on bottom.
- Feed QuickPort™ Insert and Module assembly through center opening of Alignment Plate.
- Align the two star patterned alignment holes of the Insert over the two pins of the Alignment Plate. Gently press Insert onto Alignment Plate until Insert sits flat.

### Step 3 Installing your QuickPort™ Wallplate Insert:

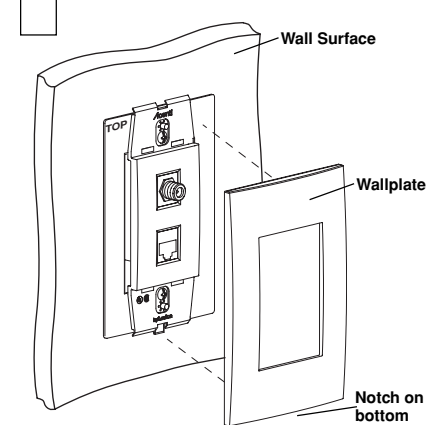


**NOTE:** Dress wires with a bend as shown in diagram in order to relieve stress when mounting device.

- Position all wires to provide room in wall box for QuickPort™ Modules and Insert.
- Install device mounting screws through the slotted holes of the Insert into the wall box mounting holes. Reposition Alignment Plate for leveling, if necessary.
- Tighten mounting screws into wall box so that Insert remains flat on Alignment Plate.

**CAUTION: DO NOT** over-tighten device mounting screws. Over-tightening will cause improper mounting and alignment. Using a high-torque power screwdriver is **not** recommended. Alignment Plate must sit flush on wall surface.

### Step 4 Wallplate Mounting:



**Mounting:** With notch facing down, press on Acenti™ wallplate (sold separately).

**Removal (if necessary):** Using a small screwdriver, place in notch in bottom of wallplate and gently lift up to remove.

**INSTALLATION IS COMPLETE.**

For additional information, contact the Acenti™ Information Hotline at 1-888-4-ACENTI or visit Leviton's website at [www.leviton.com/acenti](http://www.leviton.com/acenti)

U.S. & Foreign Patents Pending  
Copyright © 2004 Leviton Manufacturing Co., Inc.  
All Rights Including Trade Dress Rights Reserved

### LIMITED 5 YEAR WARRANTY AND EXCLUSIONS

Leviton warrants to the original consumer purchaser and not for the benefit of anyone else that this product at the time of its sale by Leviton is free of defects in materials and workmanship under normal and proper use for five years from the purchase date. Leviton's only obligation is to correct such defects by repair or replacement, at its option, if within such five year period the product is returned prepaid, with proof of purchase date, and a description of the problem to **Leviton Manufacturing Co., Inc., Attn: Quality Assurance Department, 59-25 Little Neck Parkway, Little Neck, New York 11362-2591**. This warranty excludes and there is disclaimed liability for labor for removal of this product or reinstallation. This warranty is void if this product is installed improperly or in an improper environment, overloaded, misused, opened, abused, or altered in any manner, or is not used under normal operating conditions or not in accordance with any labels or instructions. **There are no other or implied warranties of any kind, including merchantability and fitness for a particular purpose**, but if any implied warranty is required by the applicable jurisdiction, the duration of any such implied warranty, including merchantability and fitness for a particular purpose, is limited to five years. **Leviton is not liable for incidental, indirect, special, or consequential damages, including without limitation, damage to, or loss of use of, any equipment, lost sales or profits or delay or failure to perform this warranty obligation.** The remedies provided herein are the exclusive remedies under this warranty, whether based on contract, tort or otherwise.

## DIRECTIVES

### AVERTISSEMENTS ET MISES EN GARDE :

- Installer ou utiliser conformément aux codes de l'électricité en vigueur.
- À défaut de bien comprendre les présentes directives, en tout ou en partie, on doit faire appel à un électricien qualifié.
- Ne jamais effectuer l'installation de câblage ou de composants de communication pendant un orage.
- Ne jamais installer de composants de communication dans des endroits mouillés à moins qu'il ne s'agisse de dispositifs conçus spécialement à cette fin.

### AVERTISSEMENTS ET MISES EN GARDE :

- Ne jamais toucher des bornes de raccordement ni du fil non isolés, à moins que le circuit ne soit pas relié à l'interface réseau.
- Ne jamais insérer quelque objet que ce soit dans les ouvertures de ce dispositif; elles sont sous tension et peuvent présenter un danger.
- Toujours procéder prudemment lorsqu'on installe ou on modifie du câblage de communication.
- Afin d'éviter les chocs électriques, toutes les ouvertures doivent être occupées.

### Outils requis :

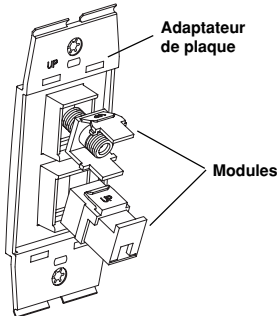
Tournevis ordinaire/Phillips

### INSTALLATION (AC642 à deux points de connexion, représenté)

**REMARQUE :** cocher les cases  une fois les étapes complétées.

#### Étape 1 Installation de modules QuickPort<sup>MC</sup> dans l'adaptateur de plaque :

**REMARQUE :** les modules QuickPort<sup>MC</sup> sont vendus séparément.

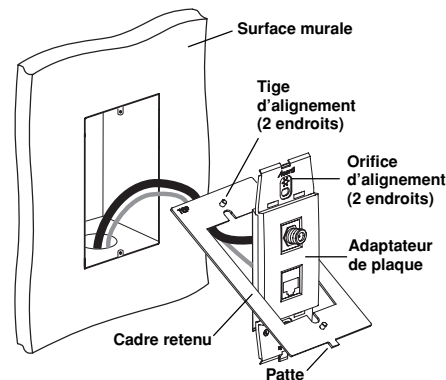


**AVERTISSEMENT :** on peut endommager l'adaptateur et les modules si ceux-ci ne sont pas installés correctement.

- Faire passer tous les câbles par le cadre d'alignement avant de procéder.
- Effectuer le câblage et assembler tous les modules conformément aux directives qui les accompagnent.
- Placer l'adaptateur de manière à ce que la mention « UP » à l'arrière soit vers le haut.
- Placer les modules de manière à ce que la mention « UP » sur l'une des pattes soit vers le haut.
- De l'arrière de l'adaptateur, enclencher les modules en accrochant d'abord les deux pattes triangulaires sur le bord inférieur de l'ouverture voulue et en y faisant basculer le module.

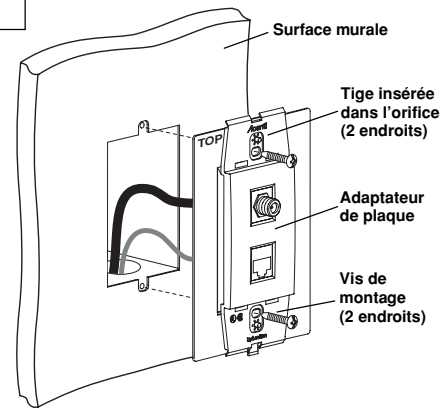
#### Étape 2 Installation du cadre d'alignement :

**REMARQUE :** ce dispositif doit être installé sur un cadre d'alignement Acenti<sup>MC</sup>. Ce cadre vient avec les plaques de la gamme, vendues séparément. Leviton recommande qu'on fixe le cadre d'alignement au mur avant de procéder au raccordement du dispositif.



- S'assurer que la patte du cadre d'alignement soit vers le bas.
- S'assurer de placer les découpures de manière à ce que les trous de montage de la boîte murale restent accessibles, en orientant également la patte vers le bas.
- Aligner les deux orifices en forme d'étoile sur les deux tiges du cadre d'alignement. Appuyer délicatement sur l'adaptateur jusqu'à ce qu'il soit bien à plat sur le cadre.

#### Étape 3 Installation de l'adaptateur :

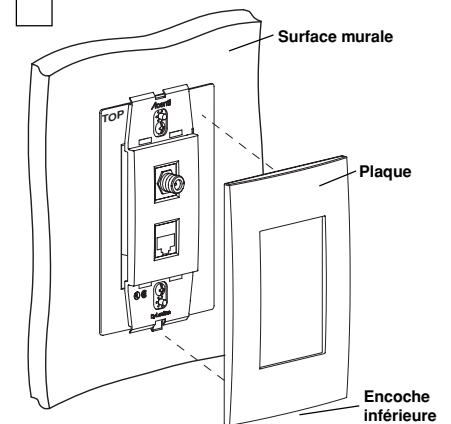


**REMARQUE :** donner aux fils le rayon de courbure indiqué dans le schéma afin de réduire les contraintes lors de l'insertion du dispositif lui-même.

- Insérer tous les fils dans la boîte, en prévoyant suffisamment d'espace pour l'adaptateur et les modules.
- Insérer les vis de montage dans les orifices crénelés de l'adaptateur et ceux de la boîte. Déplacer le cadre d'alignement si l'installation n'est pas de niveau.
- Serrer les vis de montage une fois l'adaptateur bien installé sur le cadre.

**MISE EN GARDE :** NE PAS trop serrer les vis de montage, ce qui pourrait compromettre la fixation et l'alignement du dispositif. L'usage d'un tournevis électrique à couple élevé n'est pas recommandé. Le cadre d'alignement doit s'appuyer bien droit sur la surface murale.

#### Étape 4 Installation de la plaque murale :



**Fixation :** en mettant l'encoche vers le bas, enclipser une plaque Acenti<sup>MC</sup> (vendue séparément) sur le dispositif.

**Retrait (au besoin) :** insérer un petit tournevis dans l'encoche inférieure de la plaque et soulever délicatement pour la dégager.

### L'INSTALLATION EST TERMINÉE.

Pour obtenir plus de renseignements, composez la ligne d'information sur les produits Acenti<sup>MC</sup> (1 888 4ACENTI) ou rendez-vous au site Web de Leviton ([www.leviton.com/acenti](http://www.leviton.com/acenti)).

Brevets américains et étrangers en instance.  
© 2004 Leviton Manufacturing Co., Inc.  
Tous droits réservés, y compris ceux de présentation.

### EXCLUSIONS ET GARANTIE LIMITÉE DE 5 ANS

Leviton garantit au premier acheteur, et uniquement au crédit du dit acheteur, que ce produit ne présente ni défauts de fabrication ni défauts de matériaux au moment de sa vente par Leviton, et n'en présentera pas tant qu'il est utilisé de façon normale et adéquate, pendant une période de 5 ans suivant la date d'achat. La seule obligation de Leviton sera de corriger les dits défauts en réparant ou en remplaçant le produit défectueux si ce dernier est retourné port payé, accompagné d'une preuve de la date d'achat, avant la fin de la dite période de 5 ans, à la Manufacture Leviton du Canada Limitée, au soin du service de l'Assurance Qualité, 165 boul. Hymus, Pointe-Claire, (Québec), Canada H9R 1E9. Par cette garantie, Leviton exclut et décline toute responsabilité envers les frais de main d'oeuvre encourus pour retirer et réinstaller le produit. Cette garantie sera nulle et non avenue si le produit est installé incorrectement ou dans un environnement inadéquat, s'il a été surchargé, incorrectement utilisé, ouvert, employé de façon abusive ou modifié de quelle que manière que ce soit, ou s'il n'a été utilisé ni dans des conditions normales ni conformément aux directives ou étiquettes qui l'accompagnent. Aucune autre garantie, explicite ou implicite, y compris celle de qualité marchande et de conformité au besoin, n'est donnée, mais si une garantie implicite est requise en vertu de lois applicables, la dite garantie implicite, y compris la garantie de qualité marchande et de conformité au besoin, est limitée à une durée de 5 ans. Leviton décline toute responsabilité envers les dommages indirects, particuliers ou consécutifs, incluant, sans restriction, la perte d'usage d'équipement, la perte de ventes ou les manques à gagner, et tout dommage-intérêt découlant du délai ou du défaut de l'exécution des obligations de cette garantie. Seuls les recours stipulés dans les présentes, qu'ils soient d'ordre contractuel, délictuel ou autre, sont offerts en vertu de cette garantie.